



DOMUS Line®



DOMUS Line Srl  
Via Maestri del Lavoro, 1  
33080 PORCIA \_ PN \_ Italy

phone 0039 0434 595911  
fax 0039 0434 923345  
e-mail [info@domusline.com](mailto:info@domusline.com)  
website [www.domusline.com](http://www.domusline.com)

CAPSENS FW

MANUALE DI INSTALLAZIONE	IT
INSTALLATION MANUAL	EN
INSTALLATIONSHANDBUCH	DE
MANUEL D'INSTALLATION	FR
MANUAL DE INSTALACIÓN	ES

Ref. 3470100\_r0



Apparecchio in classe di protezione III. L'alimentazione deve essere fornita da un alimentatore di sicurezza (secondo la norma EN61347-2-13).  
*Protecton class III device. Power must be supplied by a safe power supply (in accordance with the EN61347-2-13 standard).*  
Modell mit Schutzklasse III. Die Stromversorgung muss mit einem Sicherheits-Anschlusskabel geliefert werden (nach Richtlinie EN61347-2-13).  
*Appareil classe de protecton III. L'alimentaton doit être fournie par le transformateur de sécurité (conformément à la norme EN61347-2-13.*  
Aparato de clase de protección III. La alimentación debe realizarse mediante un alimentador seguro (según la norma EN61347-2-13).



Apparecchio idoneo al montaggio in o su superfci normalmente infamabili.  
*Device suitable for mounting in or on normally flammable surfaces.*  
Modell für die Montage in oder auf normal brennbaren Oberflächen.  
*Appareil adapté au montage dans ou sur des surfaces normalement infamables.*  
Aparato apto para el montaje en o sobre superficies normalmente infamables.



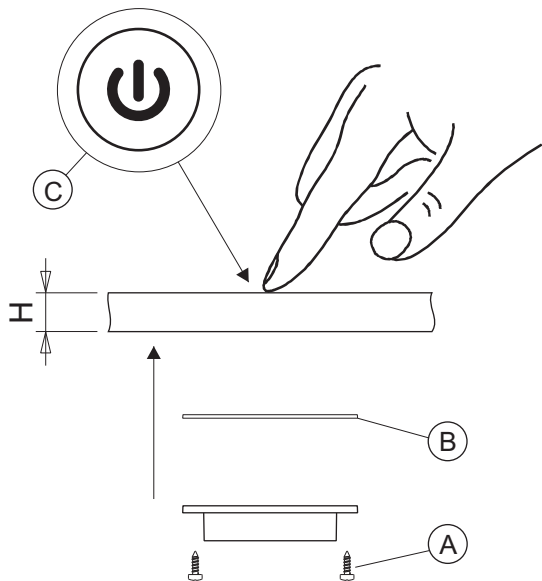
L'apparecchio è protetto contro gli spruzzi d'acqua.  
*The device is protected against water spray.*  
Die Leuchte ist gegen Wasserspritzer geschützt.  
*L'appareil est protégé contre les projections d'eau.*  
Está protegido contra el rociado de agua.



Il prodoto deve essere smaltito separatamente dai rifut urbani consegnandolo ai centri di raccolta previst dalla normatva in vigore. L'adeguata raccolta differenziata contribuisce ad evitare possibili efet negatvi sull'ambiente e sulla salute e favorisce il reimpiego e/o il riciclo dei materiali. Lo smaltimento abusivo comporta l'applicazione delle sanzioni amministratve previste dalla normatva vigente.  
*The product must be disposed of separately from urban waste, delivering it to the collecton centres established by the prevailing standard. Adequate sorted waste collecton contributes to preventng negatve effects on the environment and health and favours reuse and/or recycling materials. Incorrect disposal of the product implies the applicaton of the administratve sanctons envisaged by the prevailing regulaton.*  
Die Modell muss getrennt vom Hausmüll entsorgt und entsprechend der geltenden Richtlinien, an den vorgesehenen Sammelstellen abgegeben werden. Die angemessene getrennte Sammlung trägt dazu bei, eventuelle negatve Auswirkungen auf die Umwelt und die Gesundheit zu vermeiden und die Wiederverwendung und/oder das Recycling der Materialien zu begünstgen. Die unsachgemäße Entsorgung bringt die Anwendung administratvr Strafen mit sich, die in den geltenden Richtlinien vorgesehen sind.  
*Le produit doit être éliminé dans une structure de récupératon et de recyclage appropriée prévue par les normes en vigueur. Cete collecte sélectve contribue à éviter les efets négatfs possibles sur l'environnement et sur la santé, tout en favorisant la réutilisaton et / ou le recyclage des matériaux. L'éliminaton abusive de ces déchets entraînerait des sanctons prévues par les lois en vigueur.*  
Se debe desechar el producto de forma separada de los residuos urbanos; se lo debe entregar en los centros de recolección previstos por la norma en vigor. La recolección diferenciada adecuada contribuye a evitar posibles efectos negatvos en el medioambiente y en la salud y favorece la reutilización y/o el reciclaje de los materiales. Si se lo desecha en forma abusiva tendrá como consecuencia la aplicación de sanciones administratvas previstas por la normatva vigente.

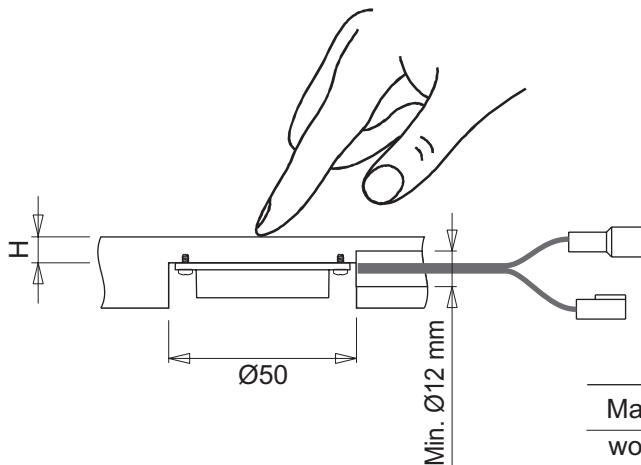


Apparecchio per sola installazione in ambiente interno.  
*Device only for indoor installaton.*  
Modell nur für die Installaton im Innenbereich.  
*Appareil exclusivement à usage interne.*  
Aparato para un solo uso en un ambiente interior.



Material	H max.
wood	30mm
plexiglass	20mm
glass	12mm

Fig 1



Material	H max.
wood	30mm
plexiglass	20mm
glass	12mm

Fig 2

## 12Vdc set up example

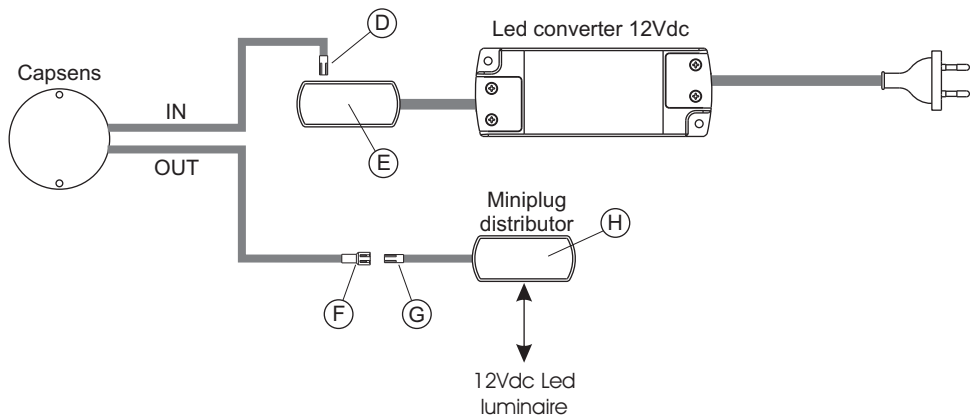


Fig 3

## 24Vdc set up example

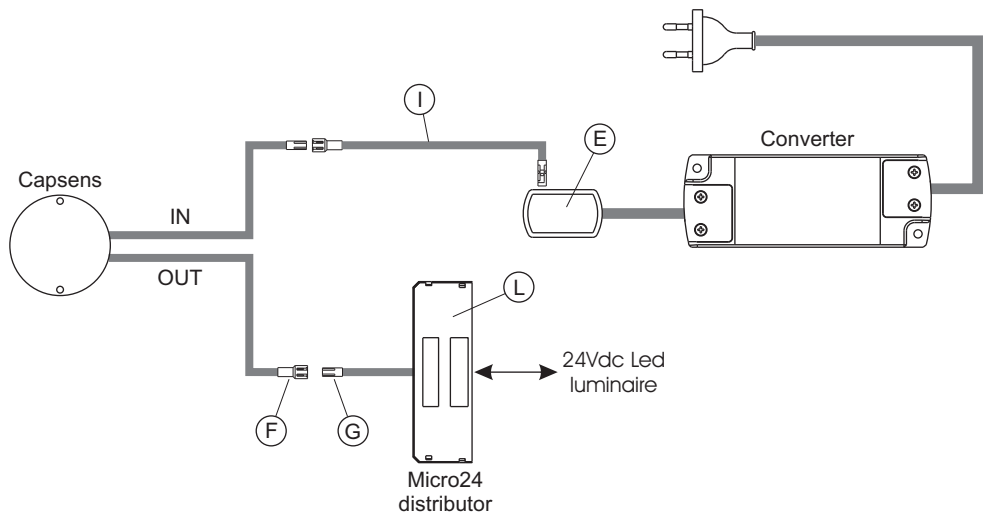


Fig 4

**DATI TECNICI**

Tensione di ingresso:	12–24Vdc
Tensione di uscita:	12-24Vdc
Massimo carico applicabile:	30W (con alimentazione a 12Vdc) 60W (con alimentazione a 24Vdc)

**AVVERTENZE**

La sicurezza è garantita se si seguono queste istruzioni e pertanto è necessario conservarle. L'installazione può richiedere il coinvolgimento di personale qualificato. Prima di procedere all'installazione dell'apparecchio assicurarsi che le condizioni ambientali siano conformi e idonee alle caratteristiche del prodotto. Prima di ogni operazione sull'apparecchio, disinserire la tensione di rete.

**CAPSENS FW** è un interruttore elettronico capacitivo studiato per essere installato sul retro di superfici come ad esempio legno, plastica, vetro e altri materiali sia opachi che trasparenti non metallici e di un massimo spessore come segnalato nella tabella in figura 1 e figura 2; i dati sono indicativi e la sensibilità di **CAPSENS FW** può aumentare o diminuire in relazione alla composizione e caratteristiche dei materiali. Per materiali diversi da quelli riportati in tabella come ad esempio il granito, il marmo e i materiali compositi, si consiglia di effettuare un test preliminare prima dell'installazione per accertarsi del corretto funzionamento dell'apparecchio. **CAPSENS FW** non deve essere applicato su superfici metalliche. **CAPSENS FW** permette di comandare apparecchi a LED che funzionano a 12Vdc o a 24Vdc senza il contatto diretto della mano con l'interruttore ma solo con la superficie sotto la quale viene installato. L'area di attivazione è corrispondente ad una superficie di circa  $\varnothing$  50mm in corrispondenza dell'apparecchio.

**INSTALLAZIONE:**

- **CAPSENS FW** può essere installato direttamente alla superficie del piano di montaggio (figura 1) oppure praticando una fresata di  $\varnothing$  50mm come indicato in figura 2. Per il fissaggio utilizzare le viti (A) o il biadesivo (B) forniti in dotazione.
- Per installazioni con i cavi in posizione radiale, se necessario, praticare un foro sul piano di montaggio di  $\varnothing$  12mm in corrispondenza del cablaggio come indicato nell'esempio in figura 2.
- In confezione viene fornita anche una vignetta adesiva (C) che può essere applicata sul lato opposto al piano di installazione di **CAPSENS FW** per facilitare l'individuazione dell'area di attivazione dell'interruttore.
- Collegare **CAPSENS FW** solo ad un alimentatore di sicurezza in tensione costante a 12Vdc o a 24Vdc (fornito separatamente) e con una potenza almeno del 10% superiore al carico totale. Per il calcolo del carico totale controllare il dato di targa stampato sull'etichetta del prodotto.
- Per la connessione ad un alimentatore a 12Vdc (figura 3) inserire il connettore (D) del cavo di ingresso (IN) di **CAPSENS FW** ad uno degli slot liberi del distributore (E) presente sul cavo del secondario del Converter; quindi collegare il connettore (F) del cavo di uscita (OUT) di **CAPSENS FW** al connettore (G) del cavo del distributore MiniPlug (H) il quale è dotato di 12 slot per la connessione di apparecchi di illuminazione a LED funzionanti a 12Vdc.
- Per la connessione ad un alimentatore a 24Vdc (figura 4) è necessario utilizzare il cavo adattatore (I) ed il distributore Micro24 (L) forniti in confezione. Collegare il cavo di ingresso (IN) di **CAPSENS FW** al cavo adattatore (I) e quindi ad uno degli slot liberi del distributore (E) presente sul cavo del secondario dell'alimentatore; quindi collegare il

connettore (F) del cavo di uscita (OUT) di **CAPSENS FW** al connettore (G) del cavo del distributore Micro24 (L) il quale è dotato di 10 slot per la connessione di apparecchi di illuminazione a LED funzionanti a 24Vdc.

- DOMUS Line garantisce il prodotto solo se alimentato con Converter di propria fornitura.

### COME FUNZIONA CAPSENS FW

- Funzione AUTO ON e AUTO TEST. **CAPSENS FW** è dotato della funzione di accensione automatica (AUTO ON) degli apparecchi ad esso collegati che si attiva con l'alimentazione dell'apparecchio; contemporaneamente **CAPSENS FW** esegue automaticamente un test di sensibilità il quale viene memorizzato. Un eventuale cambio di installazione su una superficie diversa o comunque per materiali di spessore diverso, necessità di un reset dell'apparecchio che deve essere eseguito togliendo tensione al medesimo per almeno 10 secondi.
- Funzione ON-OFF. L'accensione e lo spegnimento degli apparecchi di illuminazione collegati a **CAPSENS FW** avviene mediante un breve contatto della mano con la superficie sotto la quale è installato l'interruttore; l'area di attivazione è di circa  $\varnothing$  50mm di superficie.
- Funzione DIMMER e LEVEL MEMORY. Con un tocco prolungato della mano sull'area di attivazione è possibile regolare l'intensità luminosa degli apparecchi di illuminazione collegati a **CAPSENS FW** (DIMMER); durante la regolazione dell'intensità luminosa, un breve lampeggio degli apparecchi collegati a **CAPSENS FW** segnala il raggiungimento della massima luminosità. Il livello di luminosità selezionato verrà memorizzato fino alla successiva regolazione (LEVEL MEMORY).
- Funzione AUTO OFF. **CAPSENS FW** è provvisto di una funzione di

sicurezza (AUTO OFF) la quale spegne automaticamente gli apparecchi di illuminazione ad esso collegati dopo 18 ore di funzionamenti continuo.

### ATTENZIONE

- Se i cavi flessibili esterni di questo apparecchio vengono danneggiati, dovranno essere sostituiti dal costruttore o dal suo servizio assistenza.
- **CAPSENS FW** deve essere collegato direttamente ad un alimentatore di sicurezza in tensione costante a 12Vdc o a 24Vdc (fornito separatamente) e non dovrà mai essere collegato ad altri interruttori elettronici o DIMMER di qualsiasi tipo. Il collegamento di **CAPSENS FW** ad un interruttore meccanico tradizionale per ambienti domestici è sconsigliato allo scopo di evitare che ad ogni attivazione (ON) di tali interruttori **CAPSENS** effettui la funzione AUTO TEST.
- **CAPSENS FW** non deve essere installato in prossimità di fonti di calore o nelle vicinanze di campi elettromagnetici che potrebbero alterare o comprometterne il funzionamento.

### GARANZIA

La garanzia sull'apparecchio è valida solo se alimentato con un alimentatore fornito da DOMUS Line. Le condizioni generali di garanzia di questo apparecchio sono disponibili sul sito [www.domusline.com](http://www.domusline.com).



**TECHNICAL SPECIFICATIONS**

Input voltage:	12–24Vdc
Output voltage:	12–24Vdc
Maximum applicable load:	30W (with 12Vdc power supply) 60W (with 24Vdc power supply)

**WARNINGS**

Safety is guaranteed if these instructions are followed and therefore they must be kept. Installation may require qualified personnel to be involved. Before proceeding with installation of the device ensure that the environmental conditions are in compliance with and suitable for the product characteristics. Before any operation on the device remove mains power.

**CAPSENS FW** is an electronic capacitive switch designed to be installed on the back of surfaces such as wood, plastic, glass and other non metallic materials, both opaque and transparent and a maximum thickness as indicated on the table in figure 1 and figure 2; the information is approximate and the sensitivity of **CAPSENS FW** can increase or decrease in relation to the composition and characteristics of the materials. For materials other than those shown on the table such as, for example, granite, marble and composite materials, we recommend making a preliminary test prior to installation in order to ensure that the device works properly. **CAPSENS FW** must not be applied on metallic surfaces. **CAPSENS FW** allows LED devices that operate at 12Vdc or 24Vdc to be controlled without direct contact between the hand and the switch but only with the surface under which it is installed. The area of activation corresponds to a surface of about  $\varnothing$  50 mm in correspondence to the device.

**INSTALLATION:**

- **CAPSENS FW** can be installed directly on the installation surface (figure 1) or by boring a  $\varnothing$  50 mm hole as illustrated in figure 2. To anchor it use the screws (A) or the double sided adhesive (B) included.
- For installations with the cables in an axial position, if necessary bore a  $\varnothing$  12mm hole on the installation surface in correspondence to the cabling as illustrated in the example shown in figure 2.
- In the package an adhesive window (C) that can be applied on the side opposite the **CAPSENS FW** installation surface in order to help identify activation of the switch.
- Connect the **CAPSENS FW** only to a safe power supply with 12Vdc or 24 Vdc stabilised voltage (sold separately) and with power at least 10% higher than the total load. For the total load calculation check the plate data printed on the product label.
- For connection to a 12Vdc power supply (figure 3) insert the **CAPSENS FW** input cable (IN) connector (D) to one of the free slots on the distributor (E) on the secondary cable of the Converter; then connect the **CAPSENS FW** output cable (OUT) connector (F) to the MiniPlug (H) distributor cable connector (G) which has 12 slots for the connection of 12Vdc LED lighting devices.
- For connection to a 24Vdc power supply (figure 4) an adaptor cable (I) and the Micro24 (L) distributor provided in the package must be used. Connect the **CAPSENS FW** input cable (IN) connector to the adaptor cable (I) and then to one of the free slots on the distributor (E) on the secondary cable of the power supply; then connect the **CAPSENS FW** output cable (OUT) connector (F) to the Micro24 (L) distributor cable connector (G) which has 10 slots for the connection of 24Vdc LED lighting devices.
- DOMUS Line guarantees the product only if powered with a Converter supplied by us.

**HOW CAPSENS FW WORKS**

- AUTO ON and AUTO TEST Function. **CAPSSENS FW** has an automatic on feature (AUTO ON) for the devices connected to it which activates when the device is powered; simultaneously the **CAPSSENS FW** automatically carries out a sensitivity test which is memorised. Any change of installation on a different surface or in any case with different thickness materials requires a device reset which requires power to be removed from it for at least 10 seconds.
- ON-OFF Function. Switching the lighting devices connected to **CAPSSENS FW** on and off takes place through brief contact with the hand on the surface under which the switch is installed; the activation area is about  $\varnothing$  50mm of surface.
- DIMMER and LEVEL MEMORY Function. With a prolonged touch of the hand on the activation area the brightness intensity of the lighting devices connected to **CAPSSENS FW** can be adjusted (DIMMER); during adjustment of the brightness intensity a brief flashing of the device connected to **CAPSSENS FW** indicates that it has reach maximum brightness. The selected brightness level will be memorised until the next adjustment (LEVEL MEMORY).
- AUTO OFF Function. **CAPSSENS FW** has a safety feature (AUTO OFF) which automatically switches off the lighting devices connected to it after 18 hours of continuous operation.

**WARNING**

- If the external flexible cables of this device are damaged they must be replaced by the manufacturer or a service centre authorised by the manufacturer.
- **CAPSSENS FW** must be connected directly to a 12Vdc or 24Vdc stabilised voltage safe power supply (sold separately) and must never

be connected to other electronic switches or DIMMERS of any type. Connection of **CAPSSENS FW** to a conventional mechanical switch for household environments is not recommended in order to prevent **CAPSSENS** from carrying out the AUTO TEST function at each activation (ON) of these switches.

- **CAPSSENS FW** must not be installed near heat sources or in the vicinity of electromagnetic fields that could alter or compromise operation.

**WARRANTY**

The warranty on the device is valid only if powered by a power supply provided by DOMUS Line. The warranty general terms and conditions for this device are available at [www.domusline.com](http://www.domusline.com).

**TECHNISCHE DATEN**

Eingangsspannung:	12–24 Vdc
Ausgangsspannung:	12–24 Vdc
Anwendbare Höchstlast:	30 W (mit 12 Vdc Versorgung) 60 W (mit 24 Vdc Versorgung)

**HINWEISE**

Die Sicherheit wird nur gewährleistet, wenn diese Anweisungen befolgt werden. Sie sind daher aufzubewahren. Für die Montage kann der Eingriff von Fachpersonal erforderlich sein. Vor der Montage des Geräts sicherstellen, dass die Umgebungsbedingungen konform und geeignet für die Merkmale des Produkts sind. Vor irgendwelchen Tätigkeiten auf dem Gerät die Netzspannung abtrennen.

**CAPSENS FW** ist ein elektronischer kapazitiver Schalter, der an der Rückseite von Flächen aus Holz, Plastik, Glas oder Matten bzw. durchsichtigem nicht metallischem Material installierbar ist. Für die betreffende Stärke der Fläche wird auf die Tabelle in Abb. 1 und 2 verwiesen. Diese Daten sind Richtwerte. Die Empfindlichkeit von **CAPSENS FW** kann je nach der Zusammensetzung und den Merkmalen der Materialien stärker oder schwächer sein. Für anderes Material (z.B. Granit, Marmor und Multimaterial), das nicht in der Tabelle angeführt ist, wird empfohlen, vor der Montage einen Test zu machen, um die Betriebstüchtigkeit sicherzustellen. **CAPSENS FW** darf nicht auf Metallflächen befestigt werden. **CAPSENS FW** dient zur Steuerung von LED-Leuchten mit 12 und 24 Vdc, bei der nicht der Schalter sondern nur die Fläche, auf der das Gerät installiert ist, mit der Hand berührt wird. Der Bereich zur Betätigung entspricht einer Fläche von etwa  $\varnothing$  50 mm.

**MONTAGE:**

- **CAPSENS FW** kann direkt auf der Oberfläche der Montageplatte (Abb. 1) oder in einer Bohrung von  $\varnothing$  50 mm installiert werden (Abb. 2). Zur Befestigung die mitgelieferten Schrauben (A) oder das Doppelklebeband (B) benutzen.
- Für Installationen mit Kabel in radialer Position ggf. eine Bohrung auf der Montagefläche mit  $\varnothing$  12 mm ausführen (Abb. 2).
- In der Verpackung ist auch ein Klebeetikett (C) enthalten. Es kann an der Seite gegenüber der Montagefläche für **CAPSENS FW** angebracht werden, damit der Bereich zur Betätigung des Schalters leichter auffindbar ist.
- **CAPSENS FW** nur an ein Sicherheitsnetzteil mit 12 oder 24 Vdc (separat bestellbar) anschließen, dessen Leistung mindestens 10 % über der Gesamtlast liegt. Für die Berechnung der Gesamtlast die auf dem Etikett des Produkts aufgedruckten Schilddaten überprüfen.
- Für den Anschluss an ein Netzteil mit 12 Vdc (Abb. 3), den Steckverbinder (D) des in **CAPSENS FW** eintretenden Kabels (IN) an einen der freien Steckplätze des Verteilers (E) am Kabel des Wandlersekundärkreises anstecken. Danach den Steckverbinder (F) des aus **CAPSENS FW** austretenden Kabels (OUT) am Steckverbinder (G) des Kabels des Verteilers MiniPlug (H) anschließen, der mit 12 Steckplätzen für den Anschluss an die 12 Vdc LED-Leuchten ausgestattet ist.
- Für den Anschluss an ein Netzteil mit 24 Vdc (Abb. 4) sind das in der Verpackung enthaltene Adapterkabel (I) und der Verteiler Micro24 (L) erforderlich. Das in **CAPSENS FW** eintretende Kabel (IN) am Adapterkabel (I) und dann an einen der freien Steckplätze des Verteilers (E) am Kabel des Netzteilsekundärkreises anstecken. Danach den Steckverbinder (F) des aus **CAPSENS FW** austretenden Kabels

(OUT) am Steckverbinder (G) des Kabels des Verteilers Micro24 (L) anschließen, der mit 10 Steckplätzen für den Anschluss an die 24 Vdc LED-Leuchten ausgestattet ist.

- DOMUS Line garantiert nur für das Produkt, wenn es über einen firmeneigenen Kabel gespeist wird.

#### FUNKTIONEN DES SCHALTERS CAPSENS FW

- Funktion AUTO ON und AUTO TEST **CAPSENS FW** ist mit einer automatischen Einschaltfunktion (AUTO ON) für die daran angeschlossenen Leuchten ausgestattet, die bei Versorgung des Geräts aktiviert wird. Gleichzeitig führt **CAPSENS FW** automatisch einen Empfindlichkeitstest durch, der gespeichert wird. Bei einer Montage auf einer anderen Fläche oder auf Material mit unterschiedlicher Stärke muss für mindestens 10 Sekunden die Spannung unterbrochen werden, um die Leuchte rückzusetzen.
- Funktion ON-OFF. Zum Ein- und Abschalten der an **CAPSENS FW** angeschlossenen Leuchten wird die Fläche, unter der der Schalter installiert ist, kurz mit der Hand berührt. Der Bereich zur Betätigung entspricht einer Fläche von etwa  $\varnothing$  50 mm.
- Funktion DIMMER und LEVEL MEMORY .Durch längeres Berühren mit der Hand des Betätigungsbereichs kann die Lichtstärke der an **CAPSENS FW** (DIMMER) angeschlossenen Leuchten reguliert werden. Während der Regulierung der Lichtstärke meldet ein kurzes Aufblinken der an **CAPSENS FW** angeschlossenen Leuchten, dass die höchste Lichtstärke erreicht wurde. Die gewählte Lichtstärke wird bis zur nächsten Regulierung gespeichert (LEVEL MEMORY).
- Funktion AUTO OFF **CAPSENS FW** ist mit einer Sicherheitsfunktion (AUTO OFF) ausgestattet, die automatisch die daran angeschlossenen Leuchten nach 18 Stunden Dauerbetrieb abschaltet.

#### ACHTUNG

- Wenn das externe flexible Kabel dieser Leuchte beschädigt wird, muss es vom Hersteller oder dessen Kundendienst ersetzt werden.
- **CAPSENS FW** ist direkt mit einem Sicherheitsnetzteil mit 12 bzw. 24 Vdc (separat zu bestellen) zu verbinden und darf niemals an andere elektronische Schalter oder irgendwelche DIMMER angeschlossen werden. **CAPSENS FW** sollte nicht an einen herkömmlichen mechanischen Schalter im Haushalt angeschlossen werden, damit **CAPSENS** nicht bei jeder Einschaltung (ON) dieser Schalter die Funktion AUTO TEST durchführt.
- **CAPSENS FW** darf nicht in der Nähe von Hitzequellen oder von elektromagnetischen Feldern installiert werden, die die Betriebsweise verändern oder beeinträchtigen könnten.

#### GARANTIE

Die Garantie auf diese Leuchte gilt nur, wenn der Konverter von DOMUS Line geliefert wurde. Die allgemeinen Garantiebedingungen dieses Gerätes stehen auf [www.domusline.com](http://www.domusline.com) zur Verfügung.

**INFORMATIONS TECHNIQUES**

Tension d'entrée :	12–24Vdc
Tension de sortie :	12-24Vdc
Charge maximale applicable :	30W (avec alimentation de 12Vdc) 60W (avec alimentation de 24Vdc)

**AVERTISSEMENTS**

Il est important pour la sécurité des personnes de suivre ces instructions et de les conserver. Il peut être nécessaire de faire appel à un personnel qualifié pour l'installation. Avant de procéder à l'installation de l'appareil veiller à ce que les conditions environnementales soient conformes et appropriées aux caractéristiques du produit. Avant toute opération sur l'appareil, couper la tension du secteur.

**CAPSENS FW** est un interrupteur électronique capacitif étudié pour être installé à l'arrière des surfaces comme par exemple bois, plastique, verre et autres matériaux aussi bien opaques que transparents non métalliques et d'une épaisseur maximale comme signalé dans le tableau en figure 1 et 2 ; les données sont données à titre indicatif et la sensibilité de **CAPSENS FW** peut augmenter ou diminuer en fonction de la composition et des caractéristiques des matériaux. Pour des matériaux différents de ceux indiqués dans le tableau comme par exemple le granit, le marbre et les matériaux composites, il est conseillé d'effectuer un essai préliminaire avant l'installation pour vérifier le bon fonctionnement de l'appareil. **CAPSENS FW** ne doit pas être fixé sur des surfaces métalliques. **CAPSENS FW** permet de commander des appareils à LED qui fonctionnent avec une tension de 12Vdc ou de 24Vdc sans contact direct de la main avec l'interrupteur mais uniquement avec la surface en dessous de laquelle il est installé. La

zone d'activation correspond à une surface d'environ  $\varnothing$  50mm en correspondance avec l'appareil.

**INSTALLATION:**

- **CAPSENS FW** peut être installé directement à la surface du plan de montage (figure 1) ou bien en effectuant un fraisage de  $\varnothing$  50mm comme indiqué sur la figure 2. Pour la fixation utiliser les vis (A) ou la bande adhésive double face (B) fournis.
- Pour des installations avec le câble en position radiale, effectuer si besoin un trou sur le plan de montage de  $\varnothing$  12mm en correspondance avec le câblage comme indiqué dans l'exemple sur la figure 2.
- On trouve également dans l'emballage une vignette adhésive (C) qui peut être fixée sur le côté opposé au plan d'installation de **CAPSENS FW** pour faciliter la détermination de la zone d'activation de l'interrupteur.
- Brancher **CAPSENS FW** uniquement à un transformateur de sécurité avec une tension constante de 12Vdc ou de 24Vdc (fourni séparément) et avec une puissance supérieure d'au moins 10% de la charge totale. Pour calculer la charge totale, contrôler les caractéristiques techniques imprimées sur la plaque du produit.
- Pour le branchement à un transformateur d'une tension de 12Vdc (figure 3) insérer le connecteur (D) du câble d'entrée (IN) de **CAPSENS FW** à l'un des emplacements libres du distributeur (E) présent sur le câble du secondaire du convertisseur ; puis brancher le connecteur (F) du câble de sortie (OUT) de **CAPSENS FW** au connecteur (G) du câble du distributeur MiniPlug (H) lequel est équipé de 12 emplacements pour le branchement d'appareils d'éclairage à LED fonctionnant avec une tension de 12Vdc.
- Pour le branchement à un transformateur d'une tension de 24Vdc (figure 4) il est nécessaire d'utiliser le câble adaptateur (I) et le

distributeur Micro24 (L) fournis dans l'emballage. Brancher le câble d'entrée (IN) de **CAPSENS FW** au câble adaptateur (I) puis à l'un des emplacements disponibles du distributeur (E) présent sur le câble du secondaire du transformateur ; puis brancher le connecteur (F) du câble de sortie (OUT) de **CAPSENS FW** au connecteur (G) du câble du distributeur Micro24 (L) lequel est équipé de 10 emplacements pour le branchement d'appareils d'éclairage à LED fonctionnant avec une tension de 24Vdc.

- DOMUS Line garantit le produit si ce dernier est uniquement alimenté par ses propres convertisseurs.

#### FONCTIONNEMENT DE CAPSENS FW

- Fonction AUTO ON et AUTO TEST. **CAPSENS FW** est équipé de la fonction d'allumage automatique (AUTO ON) des appareils branchés sur ce dernier qui est activé par l'alimentation de l'appareil ; en même temps **CAPSENS FW** effectue automatiquement un test de sensibilité qui est mémorisé. Un changement éventuel d'installation sur une surface différente ou sur des matériaux d'une épaisseur différente, nécessite une réinitialisation de l'appareil qui doit être effectuée en coupant le courant de ce dernier pendant au minimum 10 secondes.

- Fonction ON/OFF. L'allumage et l'extinction des appareils d'éclairage branchés à **CAPSENS FW** s'effectue par un contact rapide de la main avec la surface en dessous duquel l'interrupteur est installé ; la zone d'activation a une surface d'environ  $\varnothing$  50mm.

- Fonction DIMMER (GRADATEUR D'ECLAIRAGE) et LEVEL MEMORY. Il est possible de régler l'intensité lumineuse des appareils d'éclairage branchés à **CAPSENS FW** (DIMMER) par contact prolongé de la main sur la zone d'activation ; pendant le réglage de l'intensité lumineuse, un bref clignotement des appareils branchés à **CAPSENS FW** permet de

nous informer que la luminosité maximale a été atteinte. Le niveau de luminosité sélectionné sera mémorisé jusqu'au prochain réglage (LEVEL MEMORY).

- Fonction AUTO OFF. **CAPSENS FW** est doté d'une fonction de sécurité (AUTO OFF) qui permet d'éteindre automatiquement les appareils d'éclairage branchés sur ce dernier après 18 heures de fonctionnement en continu.

#### ATTENTION

- Si les câbles souples externes de cet appareil sont endommagés, ces derniers devront être remplacés par le constructeur ou bien par son service d'assistance.

- **CAPSENS FW** doit être directement branché à un transformateur de sécurité avec une tension constante de 12Vdc ou de 24Vdc (fourni séparément) et ne devra jamais être branché à d'autres gradateurs d'éclairage. Le branchement de **CAPSENS FW** à un interrupteur mécanique traditionnel pour des environnements domestiques est déconseillé afin d'éviter qu'à chaque activation (ON) de ces interrupteurs que **CAPSENS** effectue la fonction AUTO TEST.

- **CAPSENS FW** ne doit pas être installé à proximité de sources de chaleur ou de champs électromagnétiques qui pourraient altérer ou en compromettre le fonctionnement.

#### GARANTIE

La garantie de cet appareil est valable uniquement si ce dernier est alimenté par un transformateur fourni par DOMUS Line. Les conditions générales de garantie de cet appareil sont disponibles sur le site [www.domusline.com](http://www.domusline.com).

**DATOS TÉCNICOS**

Tensión de entrada:	12–24 Vdc
Tensión de salida:	12–24 Vdc
Carga máxima aplicable:	30W (con alimentación de 12 Vdc) 60W (con alimentación de 24 Vdc)

**ADVERTENCIAS**

Se garantiza la seguridad si se siguen estas instrucciones y, por lo tanto, se las debe conservar. La instalación puede requerir la intervención de personal calificado. Antes de proceder a la instalación del aparato, asegúrese de que las condiciones ambientales sean las correctas y que sean aptas para las características del producto. Antes de cada operación en el aparato, desconectar la tensión de la red.

**CAPSENS FW** es un interruptor electrónico capacitivo estudiado para su instalación en la parte posterior de superficies, como por ejemplo, de madera, plástico, vidrio y otros materiales opacos o transparentes no metálicos y con un espesor máximo como se señala en las figuras y 2. Los datos son indicativos y la sensibilidad de **CAPSENS FW** puede aumentar o disminuir respecto de la conexión y de las características de los materiales. Para materiales que no sean los indicados en la tabla, como por ejemplo, granito, mármol o materiales compuestos, se recomienda efectuar una prueba preliminar antes de instalarlo para asegurarse del correcto funcionamiento del aparato. **CAPSENS FW** no se debe aplicar sobre superficies metálicas. **CAPSENS FW** permite comandar aparatos LED que funcionan con 12 Vdc y 24 Vdc sin contacto directo de la mano con el interruptor, sino simplemente con la superficie debajo de la cual está instalado. El área de activación corresponde a una superficie de alrededor de  $\varnothing$  50 mm respecto del aparato.

**INSTALACIÓN:**

- **CAPSENS FW** puede instalarse directamente sobre la superficie del plano de montaje (figura 1) o mediante un fresado de  $\varnothing$  50 mm, como se indica en la figura 2. Para fijar, utilizar los tornillos (A) o el adhesivo doble (B) provistos de fábrica.
- Para instalaciones con cables de alimentación en posición radial, realizar un orificio sobre el plano de montaje de  $\varnothing$  12mm respecto del cableado, como se indica en el ejemplo de la figura 2.
- La confección está dotada de una impresión adhesiva (C) que puede aplicarse sobre el lado opuesto del plano de instalación de **CAPSENS FW** para facilitar la individualización del área de activación del interruptor.
- Conectar **CAPSENS FW** solamente a una alimentación segura con tensión constante de 12 Vdc a 24 Vdc (provisto aparte) con una potencia al menos 10% superior a la carga total. Para calcular la carga total, controlar la información de la placa de características impresa en la etiqueta del producto.
- Para las conexiones a un alimentador de 12 Vdc (figura 3), insertar el conector (D) del cable de entrada (IN) de **CAPSENS FW** en una de las ranuras libres del distribuidor (E) presente en el cable del secundario del convertidor. Después, enchufar el conector (F) del cable de salida (OUT) de **CAPSENS FW** al conector (G) del cable del distribuidor MiniPlug (H), que está dotado de 12 ranuras para conectar aparatos de iluminación LED que funcionen con 12 Vdc.
- Para conectarlo a un alimentador de 24 Vdc (figura 4), se debe utilizar un cable adaptador (I) y el distribuidor Micro24 (L) provisto de fábrica. Conectar un cable de entrada (IN) de **CAPSENS FW** al cable adaptador (I) y después a una de las ranuras del distribuidor (E) del secundario del alimentador. Después, enchufar el conector (F) del cable de salida

(OUT) de **CAPSENS FW** al conector (G) del cable del distribuidor Micro24 (L), que está dotado de 10 ranuras para conectar aparatos de iluminación LED que funcionen con 24 Vdc.

- DOMUS Line garantiza el producto solamente si está alimentado con el convertidor provisto por este.

### CÓMO FUNCIONA CAPSENS FW

- Funciones AUTO ON y AUTO TEST. **CAPSENS FW** está dotado de la función de encendido automático (AUTO ON) de los aparatos conectados a este que se activa con la alimentación del aparato. Al mismo tiempo, **CAPSENS FW** realiza automáticamente una prueba de sensibilidad que se memoriza. Si se cambia eventualmente la instalación en una superficie diferente o con materiales de diferente espesor, se deberá reiniciar el aparato, lo que se realiza quitándole la tensión a este por al menos 10 segundos.

- Funciones ON-OFF. El encendido y el apagado de los aparatos de iluminación conectados a **CAPSENS FW** se realiza mediante un breve contacto de la mano con la superficie debajo de la cuál está instalado el interruptor. El área de activación es de alrededor de  $\varnothing$  50 mm o más.

- Funciones DIMMER y LEVEL MEMORY. Si se toca de forma prolongada con la mano el área de activación, se puede regular la intensidad luminosa de los aparatos de iluminación conectados a **CAPSENS FW** (DIMMER). Cuando se regula la intensidad luminosa, se indica con un destello breve de los aparatos conectados a **CAPSENS FW** cuando se ha alcanzado la máxima luminosidad. Se memorizará el nivel de luminosidad seleccionado hasta su siguiente regulación (LEVEL MEMORY).

- Función AUTO OFF. **CAPSENS FW** está provisto de una función de seguridad (AUTO OFF), que apaga automáticamente los aparatos de

iluminación conectados a este después de 18 horas de funcionamiento continuo.

### ATENCIÓN

- Si se dañan los cables flexibles externos de este aparato, los debe reemplazar el fabricante o su servicio de asistencia.
- **CAPSENS FW** debe conectarse directamente a un alimentador seguro con tensión constante de 12 Vdc o 24 Vdc (provisto aparte) y no se lo debe conectar nunca a otros interruptores electrónicos o DIMMER de ningún tipo. Se desaconseja la conexión de **CAPSENS FW** a un interruptor mecánico tradicional para ambientes domésticos para evitar que en cada activación (ON) de estos interruptores **CAPSENS** efectúe la función AUTO TEST.
- **CAPSENS FW** no se debe instalar cerca de fuentes de calor ni en la cercanía de campos electromagnéticos puedan alterar o comprometer su funcionamiento.

### GARANTÍA

La garantía del aparato es válida solamente si se lo alimenta con un alimentador proporcionado por DOMUS Line. Las condiciones generales de garantía de este aparato están a disposición en [www.domusline.com](http://www.domusline.com).