

IROSAN

To safely make an electrical connection (article 2 D.B.T): **Be sure to turn off the power.**

Pour effectuer un raccordement électrique en toute sécurité: **Veillez à couper l'alimentation générale de l'habitation.**

Alle Montagearbeiten im spannunglosen Zustand durchführen: **Es sind die jeweiligen gültigen VDE Richtlinien zu beachten.**

Per affettuare la connessione elettrica dell'apparecchio in modo sicuro: **Assicurarsi di spegnere l'alimentazione principale.**

Para hacer una conexión eléctrica segura: **Asegurese de apagar la alimentación principal.**

Please keep installation instructions --- **Conservet les instructions de montage --- Montageanleitung aufbewahren**
Conserva le istruzioni di montaggio --- Conserve las instrucciones de montaje



Réglementation DEEE (déchets des équipements électriques et électroniques)
 Un produit marqué du logo poubelle barrée doit être déposé dans un point de collecte.
 Il ne doit pas être jeté avec les ordures ménagères.
 Vous contribuez ainsi à préserver les ressources naturelles et à protéger la santé humaine.



Points de collecte sur www.quefairedemesdechets.fr
 Privilégiez la réparation ou le don de votre appareil !

INFINI-2

3600 W MAX

16 A - 230 V, 2 P+T

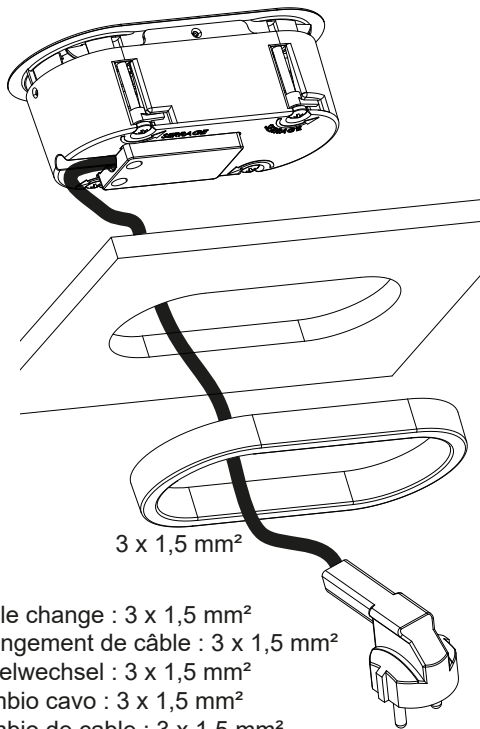
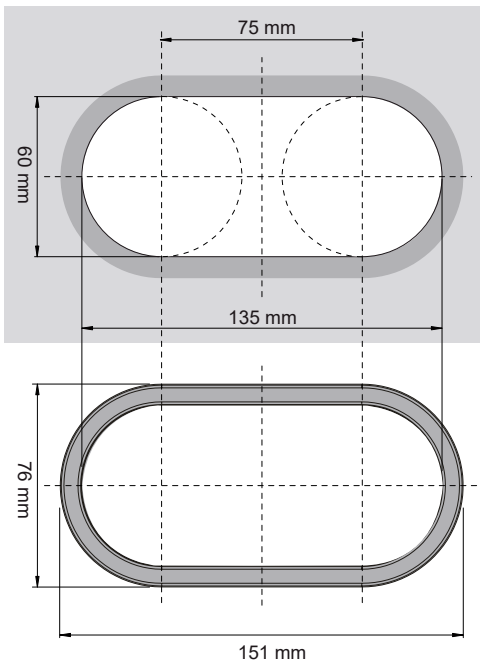
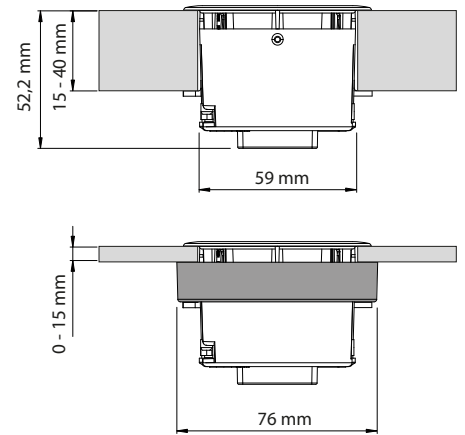
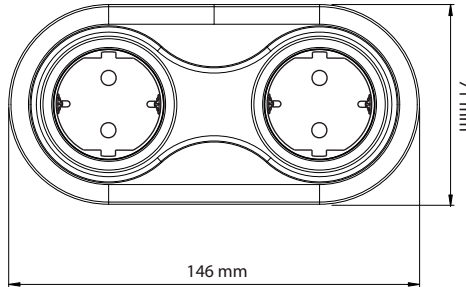
+ USB-A + USB-C

INFINI-2-UAC

USB-A : 5V-3A, 9V-2A, 12V-1.5A 18W max

USB-C : 5V-3A, 9V-2.22A, 12V-1.67A 20W max

USB-A + USB-C : 5V-3A 15W max



Cable change : 3 x 1,5 mm²
 Changement de câble : 3 x 1,5 mm²
 Kabelwechsel : 3 x 1,5 mm²
 Cambio cavo : 3 x 1,5 mm²
 Cambio de cable : 3 x 1,5 mm²

